

AT 9/9

Le prestazioni certificate si riferiscono ad installazione B, aspirazione libera – mandata canalizzata.
 La potenza assorbita non include le perdite nella trasmissione.
 Le prestazioni indicate non tengono conto di eventuali accessori nel flusso d'aria.

Dati tecnici

Impeller Data

Diametro ventola	D_r	242 mm
Numero di pale	z	43
Momento d'inerzia	J	0.034 kgm ²

Impeller Data

Peso ventola	m	2.9 kg
Densità della sostanza estratta	ρ_1	1.2 kg/m ³
Classe di precisione (DIN 24166)		2

Performance Curves

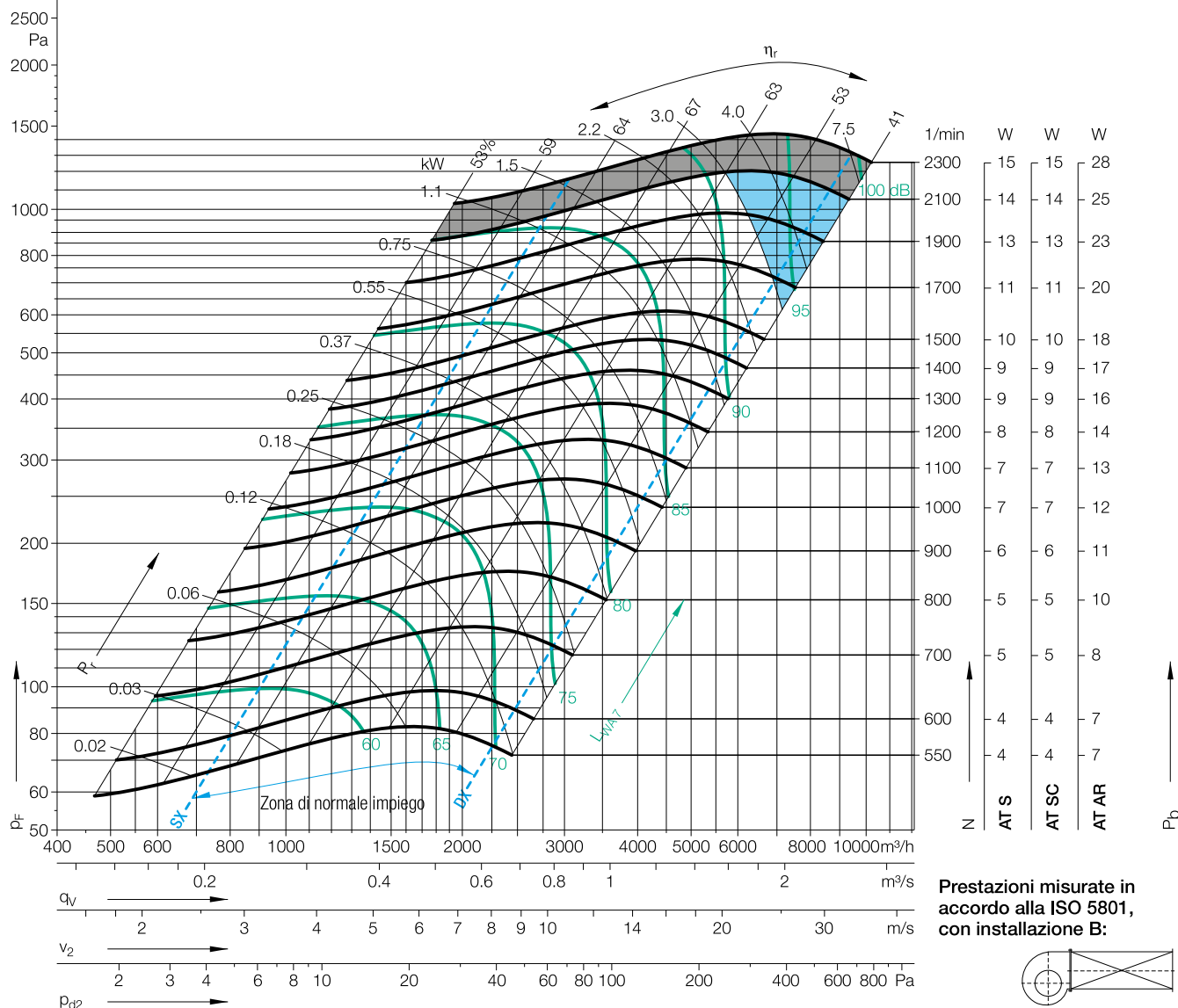
Please note coloured area!

- zona ammissibile per tutti i modelli
- AT AR only
- non usare in quest'area

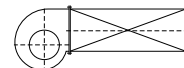


Nicotra Gebhardt S.p.A certifica che il ventilatore rappresentato in questo catalogo è autorizzato a portare il marchio AMCA.

Le prestazioni indicate sono basate su prove e procedure in accordo con il documento AMCA 211 e soddisfano i requisiti del Programma AMCA per la Certificazione delle Prestazioni. Il marchio AMCA si riferisce alle sole prestazioni aerauliche.



Prestazioni misurate in accordo alla ISO 5801, con installazione B:



$\Delta L_{Wrel4}(A)$

Punto di lavoro	Velocità 1/min	dB
SX	1900	2
SX	1200	2
SX	700	2
$Q_{V,opt}$	1900	2
$Q_{V,opt}$	1200	1
$Q_{V,opt}$	700	1
DX	1900	2
DX	1200	2
DX	700	2

Fattori di correzione per determinare la rumorosità relativa all'aspirazione L_{Wrel7} , per bande d'ottava f_c

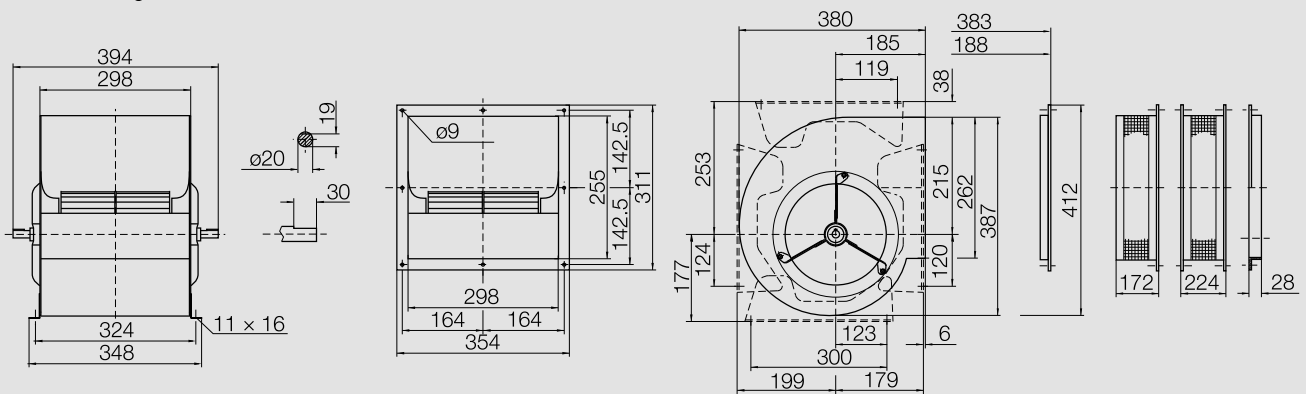
	63	125	250	500	1000	2000	4000	8000	Hz
0	-5	2	-8	-7	-6	-10	-16		dB
-4	4	-5	-5	-5	-6	-12	-20		dB
4	0	-4	-3	-4	-8	-16	-23		dB
-5	-8	2	-7	-7	-6	-9	-13		dB
-8	3	-4	-6	-5	-6	-10	-17		dB
2	0	-5	-4	-4	-7	-14	-21		dB
-9	-12	-3	-12	-10	-6	-6	-7		dB
-13	-3	-10	-11	-7	-5	-7	-10		dB
-5	-6	-11	-7	-5	-6	-8	-14		dB

Fattori di correzione per determinare la rumorosità relativa alla mandata L_{Wrel4} , per bande d'ottava f_c

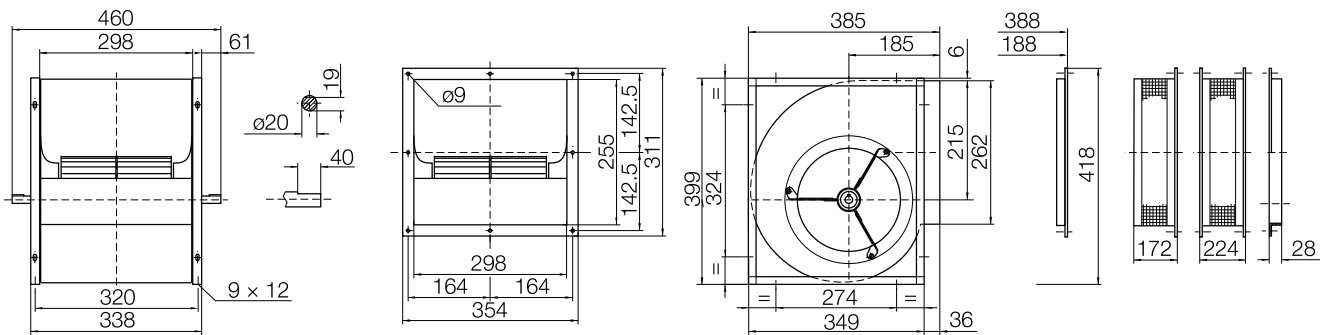
	63	125	250	500	1000	2000	4000	8000	Hz
9	1	6	-5	-4	-5	-8	-14		dB
3	8	-2	-3	-3	-5	-10	-18		dB
9	4	-1	-1	-2	-7	-14	-22		dB
3	-3	4	-5	-5	-6	-8	-12		dB
-2	6	-2	-4	-4	-5	-9	-16		dB
6	3	-2	-3	-3	-6	-12	-20		dB
-2	-8	1	-9	-6	-4	-4	-6		dB
-7	1	-8	-8	-4	-4	-5	-9		dB
-1	-4	-8	-4	-3	-4	-7	-14		dB

AT 9/9

Dimensioni in mm, salvo modifiche
AT S-9/9 7.9 kg



AT SC-9/9 9.5 kg



AT AR-9/9 9.5 kg

